

TYPHOON®

PİS SU VANTUZU

+Teknik Özellikler





Her Damla **Su** Bizim İçin **Önemli...**

İşte bu nedenle, 20 yılı aşkın süredir su sistemleri alanında ürünler geliştiren firmamız, her geçen gün daha verimli çözümler sunuyor. Uzmanlığımız ve deneyimimizle, suyun doğru kontrolü ve sürdürülebilir kullanımı için yenilikçi teknolojiler geliştirmeye devam ediyoruz.

ÜRETİM KAPASİTEMİZ ARTIYOR HEDEFLERİMİZ DAHA BÜYÜK!

2004 yılından bu yana suyun olduğu her yerdeyiz.

İzmir'de Tayfun Yazaroğlu tarafından temelleri atılan TAYFUR SU SİSTEMLERİ, suyun yaşam kaynağı olduğuna inanan bir anlayışla yola çıktı. İlk olarak hidrolik kontrol vanaları üretimiyle başlayan bu yolculuk, bugün sulama, içme suyu, yangın ve endüstriyel sistemler gibi geniş bir yelpazede yenilikçi çözümler sunan güçlü ve güvenilir bir markaya dönüştü.

Her projede suyun yönünü belirlerken, aslında geleceğin sürdürülebilir altyapısını da şekillendiriyoruz. Üretimden projelendirmeye, montajdan teknik desteğe kadar tüm süreçlerde, ileri teknolojiye sahip tesislerimiz ve uzman ekibimizle, yüksek kalite standartlarından ödün vermeden çalışıyoruz. Müşterilerimiz için sadece ürün değil, güven, süreklilik ve teknik mükemmeliyet sunmayı hedefliyoruz.

TYPHOON markalı ürünlerimiz, tamamen kendi üretim gücümüzle ve yerli mühendislik bilgimizle geliştirilmektedir. Bu ürünler, sadece dayanıklılıklarıyla değil; aynı zamanda her damlanın değerini koruma felsefemizle öne çıkar. Uluslararası standartlara uygun üretim süreçlerimiz ve müşteri memnuniyetine odaklı yaklaşımımız sayesinde, hem yurt içinde hem de dünya genelinde güvenilir bir iş ortağı olarak anılmaktan gurur duyuyoruz.

Bugün TAYFUR SU SİSTEMLERİ, köklerini İzmir'den alan bir marka olarak, suyun olduğu her yerde kalite, yenilik ve güvenin sembolü olma vizyonuyla yoluna devam ediyor.





Tarımsal Sulama Sistemleri

Verimli bir tarımsal üretimin temelinde, suyun doğru zamanda, doğru miktarda ve doğru noktaya ulaştırılması yatar. Modern tarımsal sulama sistemleri, hem su kaynaklarının verimli kullanılmasını hem de ürün kalitesinin ve veriminin artmasını sağlar. Bu kapsamda geliştirilen çözümler, çiftçilerin iklim koşullarından bağımsız, sürdürülebilir bir üretim yapısına ulaşmasına olanak tanır.

TAYFUR SU SİSTEMLERİ olarak, tarımsal sulama alanında uzun yıllara dayanan mühendislik tecrübemizle; **hidrolik kontrol vanaları, vantuzlar, geri yıkama vanaları ve sayaçlar** gibi kritik bileşenleri yüksek kalite standartlarında üretiyoruz. Her bir ürünümüz, sistemlerin otomasyon kabiliyetini artırarak enerji tasarrufu sağlar, suyun israfını önler ve bakım gereksinimlerini minimuma indirir. Böylece hem küçük ölçekli işletmeler hem de büyük tarımsal projeler için güvenilir ve uzun ömürlü çözümler sunuyoruz.

Geliştirdiğimiz ürünler, uluslararası standartlara uygun olarak tasarlanmakta ve zorlu saha koşullarında maksimum performans gösterecek şekilde test edilmektedir. TAYFUR SU SİSTEMLERİ olarak amacımız, her damlanın değerini bilen üreticiler için akıllı, dayanıklı ve sürdürülebilir sistemler sunmaktır. Çünkü biz, suyun yönünü belirlerken tarımın geleceğini şekillendirdiğimize inanıyoruz.



Endüstriyel Alan Sistemleri

Endüstriyel tesislerde suyun doğru yönetimi, üretim süreçlerinin verimliliği ve sürdürülebilirliği açısından kritik öneme sahiptir. Basınçlı hatlardan soğutma devrelerine, yangın sistemlerinden proses hatlarına kadar her uygulama, hassas kontrol ve yüksek dayanıklılık gerektirir. Bu nedenle, endüstriyel sistemlerde kullanılan ekipmanların performansı, doğrudan tesis güvenliği ve işletme sürekliliğiyle ilişkilidir.

TAYFUR SU SİSTEMLERİ olarak, hidrolik kontrol vanaları, geri yıkama vanaları, vantuzlar ve sayaçlar gibi endüstriyel uygulamalarda kritik rol oynayan ürünleri yüksek mühendislik standartlarında üretiyoruz. Ürünlerimiz, yüksek basınç dayanımı, korozyon direnci ve uzun servis ömrüyle zorlu çalışma koşullarına uyum sağlar. Akışkan yönetimde tam kontrol sunarak, sistemlerde enerji verimliliğini artırır ve bakım sürelerini minimize eder.

Her biri uluslararası standartlara uygun olarak tasarlanan çözümlerimiz, fabrikalardan enerji santrallerine, su arıtma tesislerinden altyapı projelerine kadar geniş bir kullanım alanında güvenle tercih edilmektedir. TAYFUR SU SİSTEMLERİ olarak hedefimiz, endüstriyel su yönetimini daha akıllı, güvenli ve sürdürülebilir hale getirerek müşterilerimize kesintisiz operasyon güvencesi sunmaktır.



Yangın Sistemleri

Yangın güvenliği, endüstriyel tesislerden kamu binalarına, altyapı projelerinden yaşam alanlarına kadar her yapının en hayati unsurlarından biridir. Bu sistemlerde kullanılan ekipmanların güvenilirliği, sadece tesisin değil, insan hayatının da korunması açısından kritik öneme sahiptir.

TAYFUR SU SİSTEMLERİ olarak, yangın hatlarında maksimum güvenliği sağlamak amacıyla hidrolik kontrol vanaları üretiminde uzmanlaşmış bir firmayız. Ürünlerimiz, yangın sistemlerinin hızlı, güvenilir ve kesintisiz çalışmasını garanti altına alacak şekilde tasarlanır. Yüksek basınç dayanımı, sızdırmazlık performansı ve uzun hizmet ömrüyle öne çıkan bu vanalar, uluslararası standartlara uygun test süreçlerinden geçirilerek kalite güvencesi altında sunulmaktadır.

Gelişmiş mühendislik altyapımız ve üretim tecrübemizle, otomatik sprinkler sistemlerinden yangın pompa istasyonlarına kadar farklı uygulamalarda güvenle kullanılacak çözümler üretiyoruz. TAYFUR SU SİSTEMLERİ olarak hedefimiz, sadece ürün üretmek değil; yangın güvenliği konusunda fark yaratan, güven veren ve hayatı koruyan sistemlerin bir parçası olmaktır.



Filtre Otomasyon

Su, birçok endüstriyel ve tarımsal süreçte olduğu gibi, filtreleme aşamasında da en yüksek verimle yönetilmesi gereken hayati bir kaynaktır. Filtrasyon sistemlerinde doğru otomasyon; enerji tasarrufu, bakım kolaylığı ve sistem sürekliliği açısından kritik öneme sahiptir. Etkin bir filtre otomasyon sistemi, yalnızca suyun kalitesini değil, tüm sistemin ömrünü ve verimliliğini de belirler.

TAYFUR SU SİSTEMLERİ olarak, filtre otomasyonu alanında kapsamlı çözümler sunuyoruz. Hidrolik kontrol vanaları, geri yıkama vanaları ve panoları, dip klapeleri ve pislik tutucular gibi ürünlerimiz, otomatik filtre sistemlerinde akışın hassas biçimde yönetilmesini sağlar. Ürünlerimiz, suyun filtrelene sürecini optimize ederken, geri yıkama işlemlerini de tam zamanında ve verimli biçimde gerçekleştirir. Böylece sistemlerde tıkanma riskleri azaltılır, enerji kayıpları önlenir ve bakım aralıkları uzatılır.

Tüm ürünlerimiz, zorlu çalışma koşullarına dayanıklı malzeme yapısı, hassas kontrol kabiliyeti ve uzun ömürlü tasarımıyla öne çıkar. TAYFUR SU SİSTEMLERİ olarak hedefimiz, filtrasyon süreçlerinde maksimum verimlilik sağlayarak müşterilerimize akıllı, güvenilir ve sürdürülebilir otomasyon çözümleri sunmaktır. Çünkü biz, suyun temizliğinin sistemin güvenliğiyle başladığına inanıyoruz.

Pis Su Vantuzu

TYPHOON Pis Su Vantuzu, atık su ve kanalizasyon hatlarında hava tahliyesi ve hava emişi işlevlerini güvenli şekilde gerçekleştirmek için özel olarak tasarlanmış, dayanıklı ve uzun ömürlü bir hava tahliye vanasıdır. Standart vantuzların aksine, kirli su ve katı partikül içeren ortamlarda tıkanmadan çalışabilir ve bakım kolaylığıyla sistem güvenilirliğini artırır.



Sistemin ilk devreye alınması sırasında, boru hattında biriken yüksek miktardaki hava, vantuzun hızlı tahliye mekanizması sayesinde kısa sürede dışarı atılır. Su, vantuzun içindeki küreye ulaştığında, küreye bağlı çift etkili şamandıra yukarı kalkarak çıkışı otomatik olarak kapatır. Bu sayede, içerideki basınçlı hava nedeniyle pis suyun vantuz içerisine ulaşması engellenir ve sızdırmazlık elemanları tam performansla görevine devam eder.

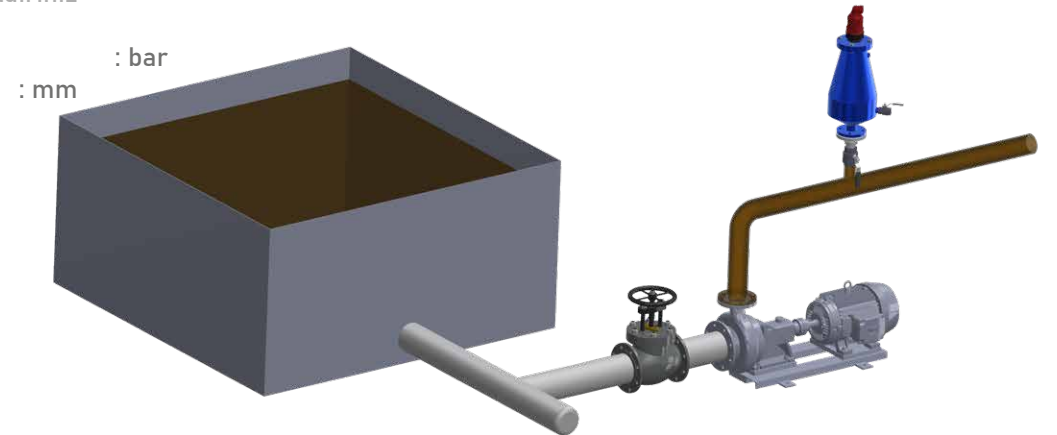
Sistem boşaltıldığında veya suyun geri çekilmesi durumunda, hat basıncı atmosfer basıncının altına düştüğünde vakum etkisi oluşur. Bu durumda şamandıra aşağı iner ve dış ortamdan hava girişine izin verir. Böylece borularda çökme veya kavitasyon gibi hasarların oluşması önlenir. İşletme sırasında hattın belirli noktalarında biriken küçük hava cepleri de şamandıranın kısmi açılmasıyla tahliye edilir; ardından şamandıra tekrar kapanarak hattın sızdırmazlığını korur.

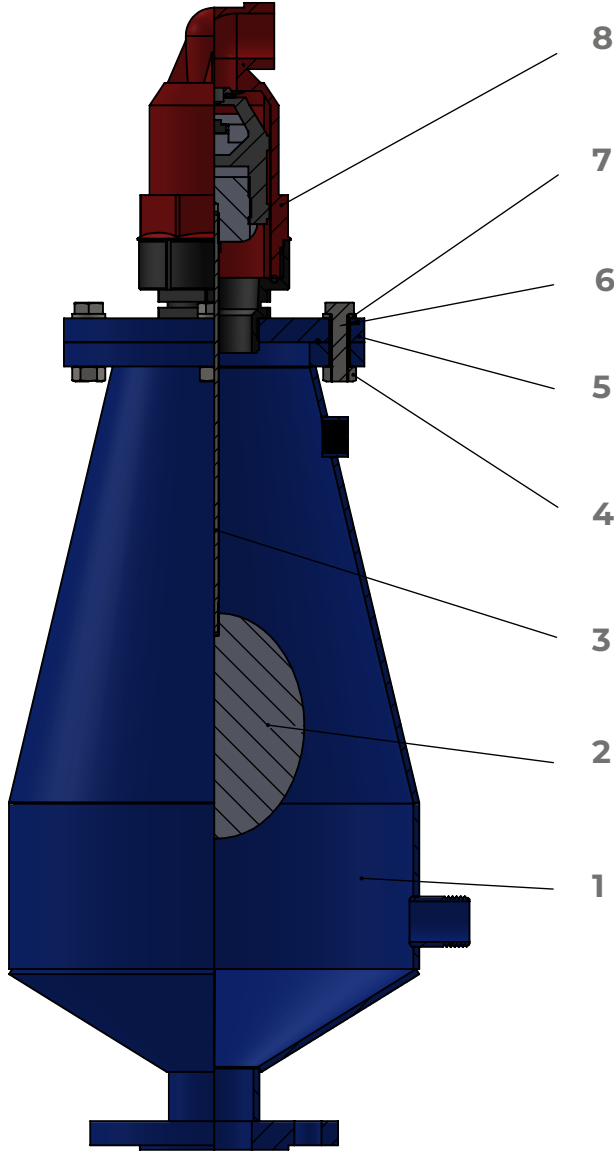
Pis Su Vantuzu'nun özel tasarımı, atıksu sistemlerinde tıkanma, sızdırma veya arıza riskini en aza indirir. Gövdesinde kullanılan paslanmaz parçalar korozyona karşı üstün dayanım sağlar. Ayrıca üzerindeki küresel vana sayesinde temizlik işlemleri kolayca yapılabilir. Bu özellikleriyle TYPHOON Pis Su Vantuzu, kanalizasyon şebekelerinde, arıtma tesislerinde ve zorlu endüstriyel uygulamalarda güvenilir, darbesiz ve kesintisiz çalışma sunar.

Sipariş Bilgileri

Lütfen aşağıdaki bilgileri sipariş durumunda bildiriniz

- Maksimum şebeke / işletme basıncı
- Ana boru hat çapı
- Vana bağlantı tipi



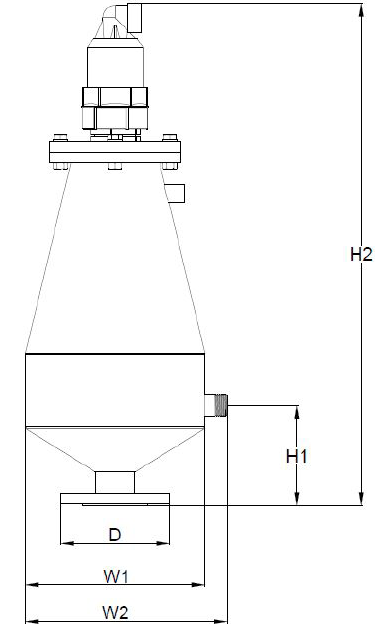


Ölçüler ve Ağırlıklar

Ölçü inch / DN	D		W1		W2		H1		H2		Ağırlık	
	inch	mm	inch	mm	inch	mm	inch	mm	inch	mm	lbs	kg
DN50	6,50	165	10,75	273	12,05	306	5,94	151	30,04	763	45,41	20,60
DN80	7,87	200	10,75	273	12,05	306	5,94	151	30,04	763	47,61	21,60
DN100	8,66	220	10,75	273	12,05	306	5,94	151	30,04	763	48,94	22,20
DN150	11,22	285	10,75	273	12,05	306	5,94	151	30,04	763	56,22	25,50
DN200	13,39	340	10,75	273	12,05	306	5,94	151	30,04	763	61,73	28,00

Ana Parçalar

#	Malzeme Adı	Malzeme Cinsi
1	Gövde	ST 37
2	Pis Su Vantuzu Gövdesi	Paslanmaz Çelik
3	Mil	Paslanmaz Çelik
4	Somun	8.8 Kaplamalı Çelik
5	Kapak	ST37
6	Cıvata	8.8 Kaplamalı Çelik
7	Rondela	8.8 Kaplamalı Çelik
8	2" Çift Etkili Vantuz	Plastik



Plastik Atıksu Vantuzu

Plastik Atıksu Vantuzu, kanalizasyon ve atıksu sistemlerinde hava tahliyesi ve hava emişi işlevlerini güvenli ve etkili şekilde yerine getirmek üzere tasarlanmış özel bir hidrolik vantuzdur. Boru hatlarının doldurulması sırasında biriken havayı hızlı ve kontrollü bir şekilde dışarı tahliye ederken, hat boşaltılırken veya su seviyesi düştüğünde vakum oluşumunu önleyerek boru hatlarının çökme ve kavitasyon gibi hasarlara karşı korunmasını sağlar.

Bu vantuz, pis su ve atıksu hatlarında kullanıma uygun olarak tasarlanmıştır. Özellikle kanalizasyon şebekeleri, arıtma tesisleri, endüstriyel atıksu sistemleri ve filtrasyon hatlarında güvenilir hava yönetimi sağlar. Çift etkili şamandıra mekanizması sayesinde hat içindeki basınçlı havayı tahliye eder ve küçük hava kabarcıklarının birikmesini engeller, böylece sistemin hidrolik dengesi korunur.

Plastik Atıksu Vantuzu, korozif ve partikül içeren ortamlar için optimize edilmiştir. Gövde ve hareketli parçalarının dayanıklı ve paslanmaz yapısı sayesinde uzun ömürlüdür. Üzerindeki küresel vana ile temizlik ve bakım işlemleri kolayca yapılabilir. Darbesiz ve sızdırmaz çalışma prensibi ile sistemin sürekli güvenli, verimli ve sorunsuz şekilde işletilmesine olanak tanır.

Modeller

- 1" otomatik (çift etkili) pis su vantuzu
- 2" kombinasyon (üç etkili) pis su vantuzu
- 2" kinetik (tek etkili) pis su vantuzu



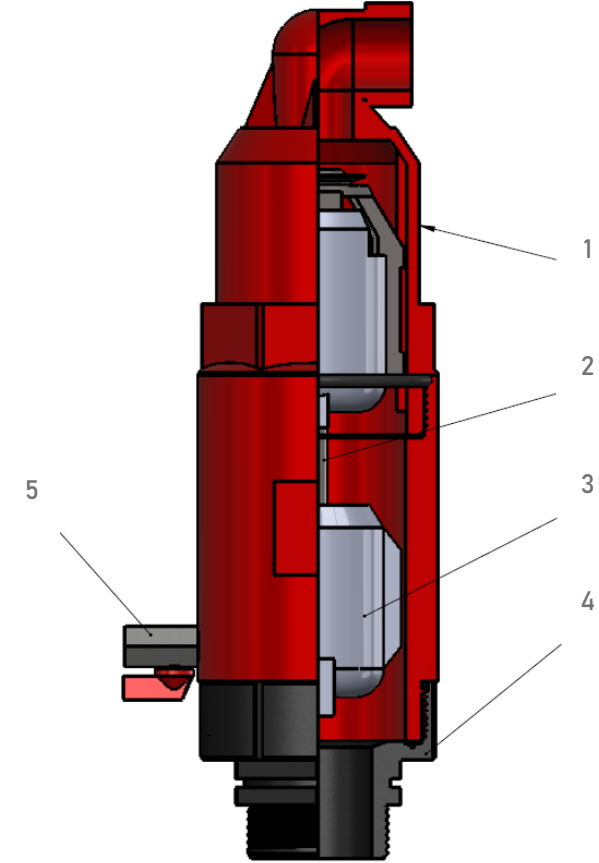
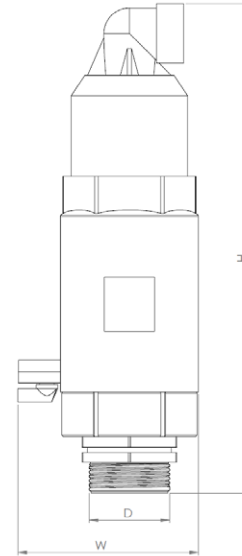
TYFUR®
HOON
TYFUR

Ana Parçalar

#	Malzeme Adı	Malzeme Cinsi
1	Plastik Kombinasyon / Otomatik Hava Tahliye Vanası	Plastik
2	Mil	Paslanmaz Çelik
3	Flatör	Polipropilen
4	Kapak	CTP
5	Mini Küresel Vana	Galvanizli

Ölçüler

Model	D (mm)		W (mm)		H (mm)	
	inch	mm	inch	mm	inch	mm
2" Kombinasyon (3 Fonksiyon)	2"	50	5,12	130	14,17	360
2" Otomatik (2 Fonksiyonlu)	2"	50	5,12	130	9,84	250



Fuarlar





Kemalpaşa OSB Mahallesi Kuzey Sanayi Caddesi
Dış Kapı No:13
Kemalpaşa / İzmir

+90 232 458 49 99
+90 232 458 57 67

www.tayfursu.com.tr | info@tayfursu.com.tr

TYPHOON®

Her
Fabrika
Bir
Kaledir*

H. Atatürk

